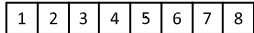
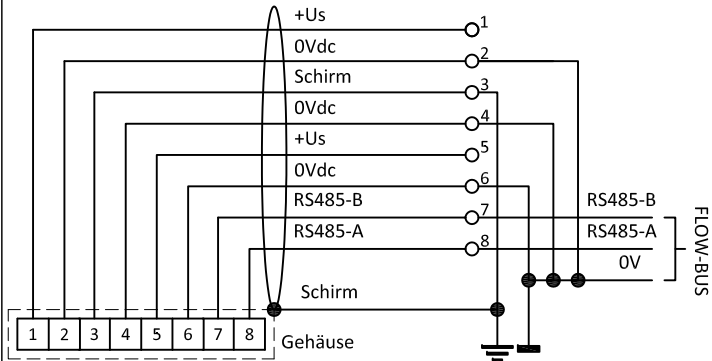


FLOW-BUS Anschluss



RJ45 Stecker

Hinweis:
Steckerbelegung gilt für FLOW-BUS EIN und AUS

Erklärung Modellschlüssel

Gehäuse

- 1 1/2 19" Tischmodell
- 2 19" Tischmodell
- 3 1/2 19" Rackeinbau
- 4 19" Rackeinbau
- 5 Kompaktes Tischmodell
- 6 Panel mount
- 9 Spezifiziert

Handgriffe

- 0 keine
- 1 Fronthandgriffe
- 1&3 2 Tragebügel 1/2 19"
- 2&4 2 Tragebügel 19"

Stromversorgung (Netz / Instrument)*

- 1 ¹⁾²⁾ 100..240Vac / 24Vdc Instrument/ FLOW-BUS Einzel Speisegerät
- 2 ³⁾ 100..240Vac / 24Vdc Instrument/ FLOW-BUS Doppel Speisegerät
- 9 Spezifiziert

Bus-Optionen

- 0 keine externe Kommunikation

E-8 n n n - 0 - 0 2

¹⁾ Einzelne Stromversorgung in Kassette, max. Bürde: 15 Watt

²⁾ Einzelne Stromversorgung in 1/2 19" Gehäuse, max. Bürde: 30 Watt

³⁾ Doppelte Stromversorgung, max. Bürde: 2x 30 Watt nur in 19" Gehäuse)

2x RJ45
Stecker
Chassisteil
Weiblich

